

Рис.4 Сечение омега-профиля ГПО 30

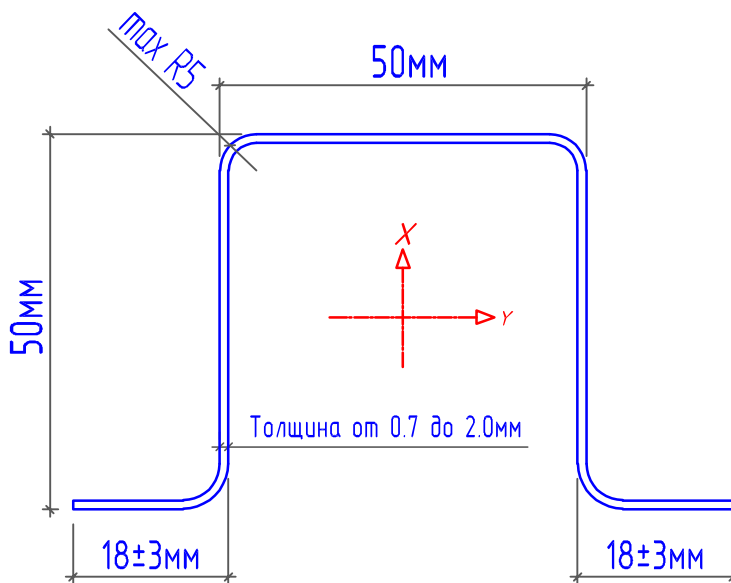


Рис.5 Сечение омега-профиля ГПО 50

Таблица 4 Геометрические характеристики омега-профиля ГПО

Марка профиля	Площадь сечения $S, \text{см}^2$	Масса п.м., кг	Справочные величины					
			Момент инерции	Момент сопротивления	Момент инерции	Момент сопротивления	Радиус инерции	Радиус инерции
			$I_x, \text{см}^4$	$W_x, \text{см}^3$	$I_y, \text{см}^4$	$W_y, \text{см}^3$	$r_x, \text{см}$	$r_y, \text{см}$
ГПО 30 -0,7	0,88	0,73	1,3	0,81	1,21	3,53	1,01	1,99
ГПО 30 -1,0	1,25	1,04	1,88	1,13	1,20	4,96	1,41	1,99
ГПО 30 -1,2	1,49	1,25	2,12	1,34	1,19	5,88	1,68	1,98
ГПО 30 -1,5	1,84	1,56	2,55	1,63	1,18	7,23	2,06	1,98
ГПО 30 -2,0	2,41	2,08	3,25	2,07	1,16	9,38	2,68	1,97

Инв. № подл.	Подп. и дата
Взам. инв. №	Инв. № дубл.
Подп. и дата	

ГПО 50 -0,7	1,29	1,04	8,06	1,83	5,05	1,88	2,49	1,97
ГПО 50 -1,0	1,83	1,44	11,21	2,58	6,98	2,64	2,48	1,96
ГПО 50 -1,2	2,19	1,76	13,38	3,06	8,32	3,13	2,47	1,95
ГПО 50 -1,5	2,71	2,20	16,51	3,78	10,19	3,85	2,46	1,93
ГПО 50 -2,0	3,55	2,94	21,43	4,92	13,04	4,97	2,45	1,91

Примечание:

1. По боковым стенкам профиля ГПО может быть нанесена сквозная перфорация, в виде отверстий в форме эллипса. Схема перфорации изображена на рис.6. При нанесении на профиль ГПО перфорации, к наименованию профиля прибавляется характеристика «с перфорацией»

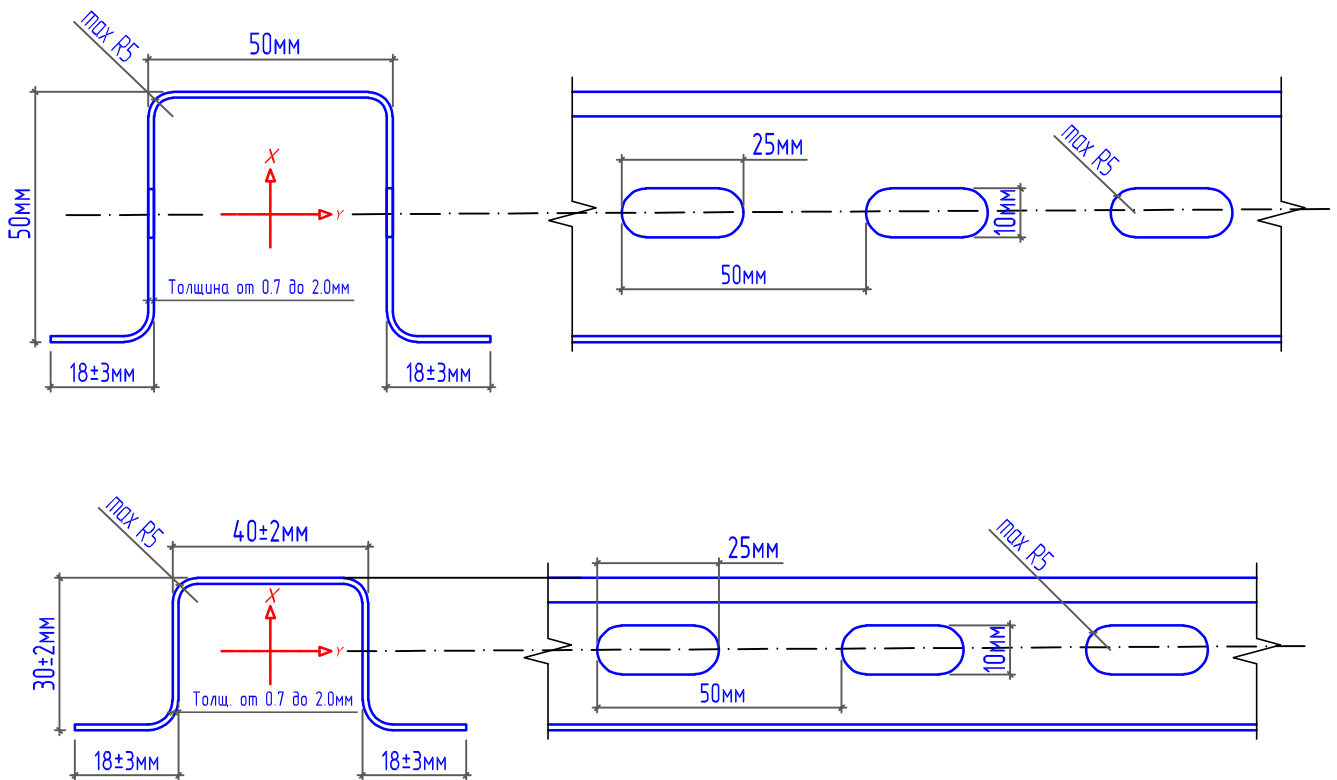


Рис.6 Схема перфорации омега-профиля

Примечание:

По согласованию с заказчиком возможно применение других схем перфорации.

МИРКОН
8-800-300-26-79
www.VseAngari.org

ТУ 24.33.20 -001 -87370346-2019

Лист

11

Подп. и дата

Инв. № дубл.

Взам. инв. №

Подп. и дата

Инв. № подл.

Изм Лист № докум. Подп. Дата