

Рис.3 Сечение П-профиля ГПН с боковыми полками 50мм

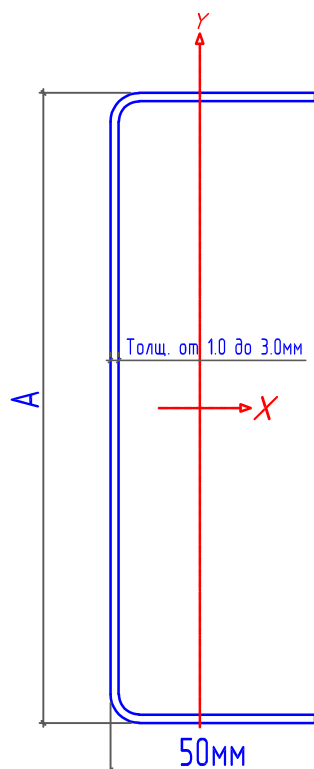


Таблица 3: Геометрические характеристики П-профиля ГПН с боковыми полками 50мм

A, мм	Марка профиля	Площадь сечения S , см ²	Масса п.м., кг	Справочные величины					
				Момент инерции I_x , см ⁴	Момент сопротивления W_x , см ³	Радиус инерции r_x , см	Момент инерции I_y , см ⁴	Момент сопротивления W_y , см ³	Радиус инерции r_y , см
100	ГПН 104x50 -1,2	2,37	1,86	40,21	7,56	4,22	5,72	1,54	1,59
	ГПН 104x50 -1,5	2,98	2,34	50,94	9,52	4,23	7,12	1,92	1,58
	ГПН 104x50 -2,0	3,98	3,12	68,27	12,64	4,25	9,38	2,54	1,58
120	ГПН 124x50 -1,2	2,55	2,00	56,45	9,41	4,70	6,27	1,65	1,56
	ГПН 124x50 -1,5	3,17	2,49	69,93	11,65	4,69	7,72	2,05	1,56
	ГПН 124x50 -2,0	4,21	3,30	91,84	15,30	4,66	10,20	2,71	1,55
150	ГПН 154x50 -1,2	2,98	2,35	99,89	12,77	5,93	6,43	1,62	1,50
	ГПН 154x50 -1,5	3,73	2,93	125,06	15,93	5,93	7,97	2,02	1,49
	ГПН 154x50 -2,0	4,98	3,91	167,18	21,16	5,95	10,49	2,67	1,49
170	ГПН 174x50 -1,2	3,15	2,47	128,26	15,09	6,37	6,91	1,72	1,48
	ГПН 174x50 -1,5	3,92	3,08	159,19	18,72	6,36	8,57	2,14	1,47
	ГПН 174x50 -2,0	5,21	4,09	209,74	24,67	6,34	11,26	2,83	1,47
200	ГПН 204x50 -1,2	3,58	2,81	194,65	18,86	7,55	6,89	1,67	1,42
	ГПН 204x50 -1,5	4,48	3,52	243,52	23,53	7,56	8,54	2,08	1,41
	ГПН 204x50 -2,0	5,98	4,69	325,16	31,27	7,56	11,24	2,74	1,41
250	ГПН 254x50 -1,2	4,18	3,28	332,03	25,90	9,13	7,22	1,70	1,34
	ГПН 254x50 -1,5	5,23	4,11	415,24	32,31	9,13	8,95	2,16	1,34
	ГПН 254x50 -2,0	6,98	5,48	554,09	42,95	9,14	11,77	2,79	1,33
280	ГПН 284x50 -1,2	4,47	3,51	435,56	31,10	9,86	7,72	1,80	1,31
	ГПН 284x50 -1,5	5,57	4,37	541,64	38,68	9,85	9,57	2,24	1,31
	ГПН 284x50 -2,0	7,41	5,82	716,16	51,15	9,82	12,58	2,96	1,30

Примечание:

1. Расчетные характеристики определены с учетом редуционных коэффициентов сжатых граней профиля.
2. Профили могут быть изготовлены со сквозной просечкой в центральной полке, в этом случае профиль маркируется ТГПН.
3. Возможно применение сокращенной записи наименования профиля, без указания боковой полки (50 мм).

Инв. № подл. Взам. инв. № Инв. № дубл. Подпись и дата

Изм Лист № документа Подпись Дата

ТУ 1121 -001-87370346-2015

Лист

6

Рис.2 Сечение П-профиля ГПН с боковыми полками 35мм

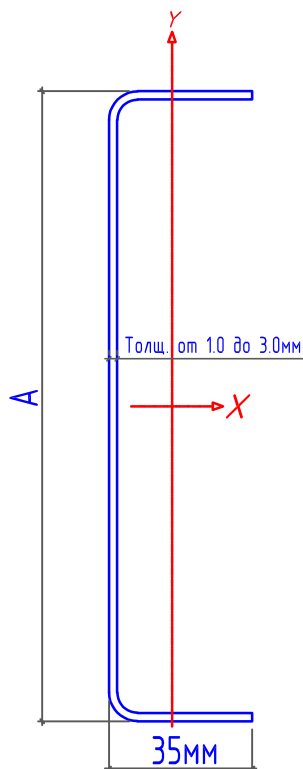


Таблица 2: Геометрические характеристики П-профиля ГПН с боковыми полками 35мм

A, мм	Марка профиля	Площадь сечения S, см ²	Масса п.м., кг	Справочные величины					
				Момент инерции I _x , см ⁴	Момент со-противления W _x , см ³	Радиус инерции r _x , см	Момент инерции I _y , см ⁴	Момент со-противления W _y , см ³	Радиус инерции r _y , см
100	ГПН 102x35 -1,2	1,98	1,67	29,7	5,82	3,88	2,23	0,82	1,06
	ГПН 102x35 -1,5	2,46	2,08	36,7	7,20	3,86	2,75	1,02	1,06
	ГПН 102x35 -2,0	3,34	2,62	49,96	9,43	3,97	3,46	1,34	1,04
120	ГПН 122x35 -1,2	2,19	1,72	43,75	7,29	4,46	2,33	0,83	1,03
	ГПН 122x35 -1,5	2,72	2,14	54,13	9,02	4,45	2,87	1,03	1,02
	ГПН 122x35 -2,0	3,62	2,84	70,95	11,82	4,43	3,76	1,36	1,02
150	ГПН 152x35 -1,2	2,58	2,15	77,88	10,25	5,50	2,47	0,86	0,98
	ГПН 152x35 -1,5	3,21	2,67	96,51	12,70	5,48	3,05	1,06	0,97
	ГПН 152x35 -2,0	4,34	3,41	128,35	16,45	5,58	3,81	1,33	0,96
170	ГПН 172x35 -1,2	2,79	2,19	102,61	12,07	6,06	2,53	0,86	0,95
	ГПН 172x 35-1,5	3,47	2,72	127,25	14,97	6,04	3,12	1,07	0,94
	ГПН 172x35 -2,0	4,61	3,61	167,40	19,69	6,02	4,08	1,41	0,94
200	ГПН 202x35 -1,2	3,18	2,64	158,27	15,67	7,06	2,62	0,88	0,91
	ГПН 202x35 -1,5	3,96	3,31	196,45	19,45	7,04	3,24	1,09	0,90
	ГПН 202x35 -2,0	5,34	4,19	285,25	25,07	7,14	4,03	1,36	0,89
250	ГПН 252x35 -1,2	3,80	2,98	270,81	21,29	8,65	2,59	0,85	0,85
	ГПН 252x35 -1,5	4,75	3,73	338,55	26,55	8,65	3,20	1,10	0,84
	ГПН 252x35 -2,0	6,34	4,98	451,49	35,27	8,66	4,19	1,38	0,83
280	ГПН 282x35 -1,2	4,61	3,62	365,53	26,10	9,42	2,76	0,89	0,82
	ГПН 282x35 -1,5	5,12	4,02	454,38	32,45	9,41	3,41	1,11	0,81
	ГПН 282x35 -2,0	6,81	5,35	600,24	42,87	9,38	4,47	1,46	0,81

Примечание:

1. Расчетные характеристики определены с учетом редуционных коэффициентов сжатых граней профиля.
2. Профили могут быть изготовлены со сквозной просечкой в центральной полке, в этом случае профиль маркируется ТГПН.
3. Возможно применение сокращенной записи наименования профиля, без указания боковой полки (35 мм).

Подпись и дата

Инв. № дубл.

Взам. инв. №

Подпись и дата

Инв. № подл.

Изм	Лист	№ документа	Подпись	Дата
-----	------	-------------	---------	------

ТУ 1121 -001-87370346-2015

Лист

5